

最新情報は
こちらから



建築資材

物干

- バルコニー・共用部
- 宅配ボックス・ポスト
- 物置
- 鳥獣対策
- 点検口・床下
- 換気材
- 束・土台パッキン
- 遮熱・防水・気密・断熱
- 玄関まわり・庭
- 袋・シート・養生

- パリアフリー
- 金物
- 接着・テープ・清掃・補修
- 水まわり
- 防犯
- 耐震・防災
- 収納・内装
- ペット用品
- 建築資材
- 道具・工具
- お役立ちコーナー
- 豆知識
- ご利用方法



アーム一体型でアームの角度調整可能!

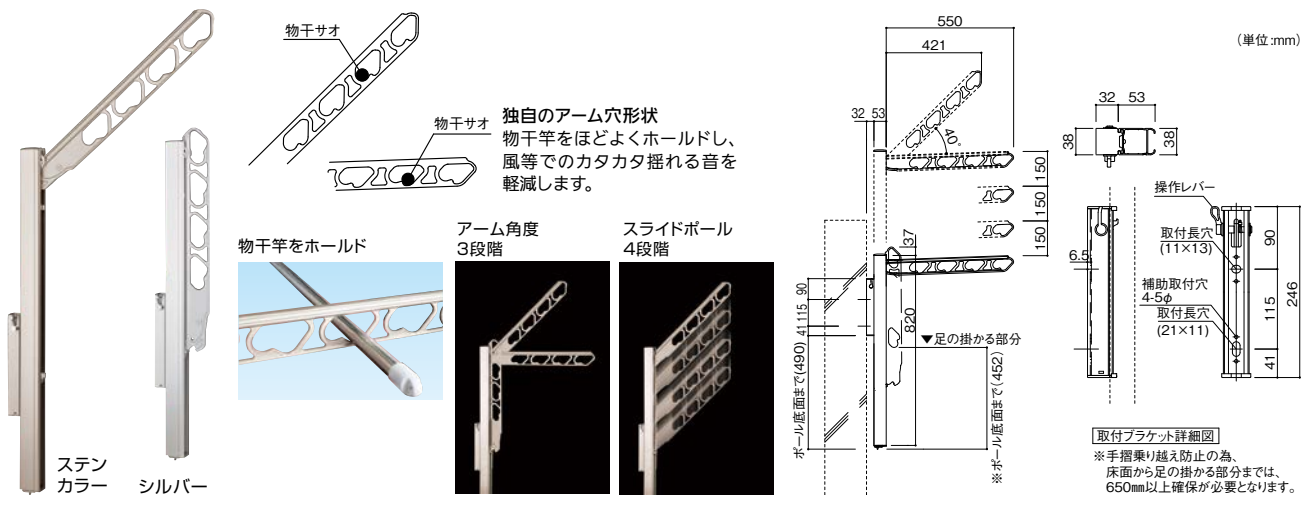
- アームを斜め40°と水平0°に調整できますので、さまざまな設置環境や洗濯物に対応できます。
- 独自のアーム穴形状は物干竿をほどよくホールドし、風等でのカタカタ揺れる音を軽減します。
- 取付けは壁面にブラケットを固定し、ポールを差し込むだけの簡単施工です。



神栄ホームクリエイト バルコニー物干金物縦収納・ポール型

色	商品コード	品番	価格
ステンカラー	293-2471	SK-55ASLP-SC	1本 8,500円 (税抜き)
シルバー	293-2472	SK-55ASLP-SLC	

●材質: 本体/アルミ合金、パイプ/アルミ押出材 ●耐荷重: 30kg/組
 ※ **ベース取付金具別途** M8のボルト、コーチスクリュー等、躯体に合わせてご用意ください。
 P.700にジカ付パーツ(木造:商品コード189-7990)を掲載しています。



ラチェット式で角度がピタッと決まる!

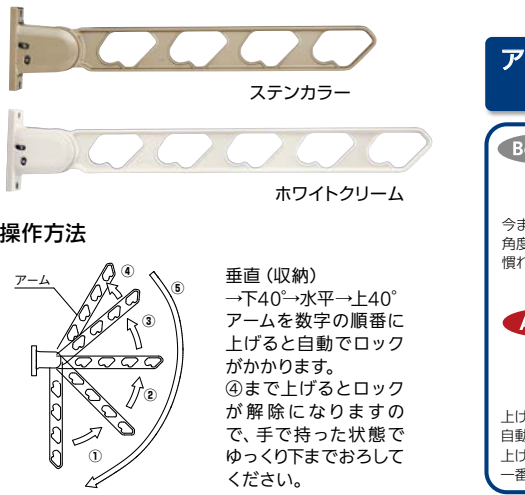
- アームを上げるだけで角度調節可能なラチェット機構。
- 竿を挿したままでも操作できます。
- 窓脇等、窓壁側の高い位置での使用に適しています。
(手すり壁や手すりへの設置は手すり乗り越え防止のための脚掛かり寸法(650mm以上)が確保できないため、適しません。)



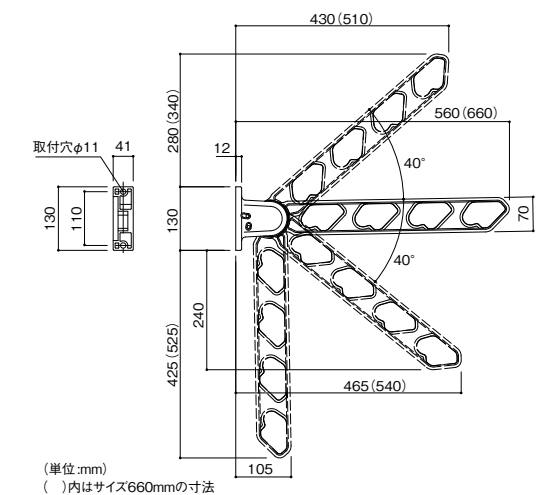
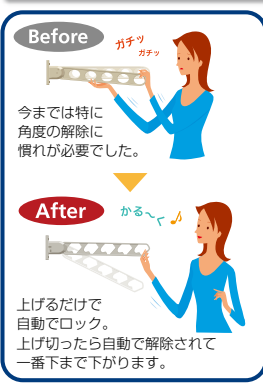
神栄ホームクリエイト ラチェット式物干金物(窓壁用・上下可動型)

出寸法(mm)	色	商品コード	品番	価格
560	ステンカラー	293-2632	SK-56RF-SC	1本 6,200円 (税抜き)
	ホワイトクリーム	293-2631	SK-56RF-WC	
660	ステンカラー	293-2634	SK-66RF-SC	1本 6,700円 (税抜き)
	ホワイトクリーム	293-2633	SK-66RF-WC	

●材質: アルミ合金 ●耐荷重: 30kg/組
 ※ **ベース取付金具別途** M8のボルト、コーチスクリュー等、躯体に合わせてご用意ください。
 P.700にジカ付パーツ(木造:商品コード189-7990)を掲載しています。



アームを上げるだけで 角度調整が可能



川口技研 ホスクリーン取付パーツ

※パーツによって物干金物1組(2本)に必要な数が異なりますのでご注意ください。

品名	ジカ付パーツ						
	木造	木造・鉄骨	コンクリート				
商品コード	189-7990	189-7956	189-7986	189-7980	189-7985	189-8054	189-8055
品番	HP-6	HP-23B	HP-5C	HP-5	HP-5B	ZRC-DB	ZRC-LB
色	ステンレス生地					ダークブロンズ	ライトブロンズ
適応タイプ ※HP-6, HP-5は ホスクリーン以外も可。	HC型・EP型・M-BAST型・ M-BADX型・SK-38LSA型・ SK-4153A, 4164A, 4178A型・ SK-55ASLP型, SK-RF型		HC型・RK型・EP型・フリーアーム		HC型・RK型 M-BAST型・SK-38LSA型	EP型	Z型
価格	1袋 700円 (税抜き)	1袋 550円 (税抜き)	1袋 600円 (税抜き)	1袋 1,050円 (税抜き)	1袋 1,050円 (税抜き)	1枚 1,400円 (税抜き)	
※物干1組(2本)あたり2袋必要です。						※物干1組(2本)あたり4枚必要です。	
取付金具 (一袋内容)	 コーチスクリュー φ8×90mm 2本	 下穴径: 木造用/φ6 鉄骨1.6mm用/φ7 木造・鉄骨用TPねじ φ8.5×90 2本	 下穴径:φ7.5 コンクリート用 取付ねじ φ8.5×60 2本	 RCアンカーM8用2本 ボルトM8×25mm 2本	 RCアンカーM8用2本 ボルトM8×20mm 2本	 ボルトとパネワッシャーが別途必要 パネワッシャー 3/8W, またはM10ボルト 取付座断面 大型ワッシャー断面	

品名	支柱取付パーツ		支柱ハサミ付パーツ		支柱ハサミ付パーツ	
	商品コード	189-7900	189-7910	189-7920	189-7930	189-7935
品番	HP-1	HP-1B	HP-2	HP-2-DB	HP-2LP	HP-2LP-DB
色	ステンレス生地		ステンレス生地	ダークブロンズ	ステンレス生地	ダークブロンズ
適応タイプ	HC型・EP型		HC型		EP型	
価格	1袋 400円 (税抜き)	1袋 450円 (税抜き)	1袋 3,650円 (税抜き)	1袋 4,450円 (税抜き)	1袋 3,650円 (税抜き)	1袋 4,450円 (税抜き)
※物干1組(2本)あたり2袋必要です。						
取付金具 (一袋内容)	 支柱奥行 HC型 51mmまで EP型 60mmまで	 支柱奥行 HC型 71mmまで EP型 80mmまで	 支柱奥行 35~71mm 支柱幅 35~75mm	 支柱奥行 35~71mm 支柱幅 35~75mm	 支柱奥行 35~71mm 支柱幅 35~75mm	 支柱奥行 35~71mm 支柱幅 35~75mm
	 ボルト・ナット M8×75mm...2本 防水パッキン...4枚	 ボルト・ナット M8×95mm...2本 防水パッキン...4枚	 金具・部品一式 (物干金物一本分)		 金具・部品一式 (物干金物一本分)	

品名	手すり子パーツ			面付パーツ			笠木付パーツ	
	商品コード	189-7960	189-7975	189-7970	189-8046	189-8044	189-8042	189-8010
品番	HP-4-W	HP-4-LB	HP-4-DB	HP-8B-W	HP-8B-LB	HP-8B-DB	HP-7B	HP-7B-DB
色	ホワイト	ライトブロンズ	ダークブロンズ	ホワイト	ライトブロンズ	ダークブロンズ	ステンレス生地	ダークブロンズ
適応タイプ	HC型			HC型			HC型	
価格	1袋 3,450円 (税抜き)			1袋 1,450円 (税抜き)			1袋 5,450円 (税抜き)	1袋 6,400円 (税抜き)
※物干1組(2本)あたり2袋必要です。								
取付金具 (一袋内容)	 ボルト M8×40			 163, 47, 12			 45, 203, 124, 150, 4.0-6.0mm	
	 金具.....一式 ボルトナット...一式 (物干金物一本分) アルミダイカスト塗装			 金具.....1個 テクスねじ5×256本 ボルトM8×252本			 金具.....一式 ボルトナット...一式 (物干金物一本分)	

最新情報は
こちらから



建築資材

物干

- バルコニー・共用部
- 宅配ボックス・ポスト
- 物置
- 鳥獣害対策
- 点検口・床下
- 換気材
- 束・土台パッキン
- 遮熱・防水・気密・断熱
- 玄関まわり・庭
- 袋・シート・養生

バリアフリー

- 金物
- 接着・テープ・清掃・補修
- 水まわり
- 防犯
- 耐震・防災
- 収納・内装
- ペット用品

建築資材

- 道具・工具
- お役立ちコーナー
- 豆知識
- ご利用方法